

**COUPLINGS, MULTICOUPLINGS &  
MOULD COOLING PRODUCTS**

KUPPLUNGEN, MULTIKUPPLUNGEN &  
KÜHLUNGSELEMENTE FÜR WERKZEUGE

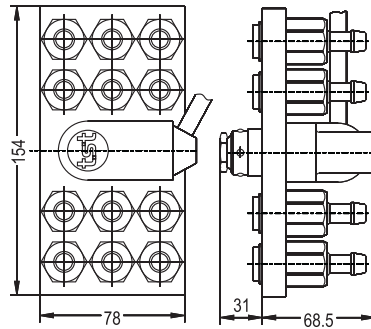
**SERIE 106M**

**6 ⇄ 6**

**Interchangeability - Kompatibilität zu anderen**  
STAUBLI RMI 206

**Multi Couplings Systems**  
for quick changing of injection moulding  
and die cast equipments

**Multikupplungensysteme**  
für schnelles Wechseln und Verbinden  
der Kokillen und Spritzgußformen

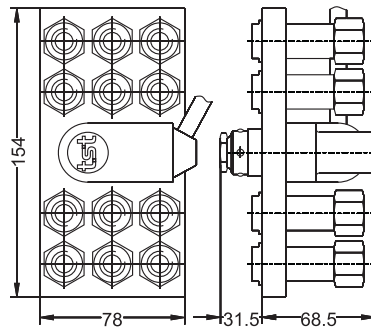


**MM 106.12 HGB 08**  
Mobile Plate with 12 Unit Ø8  
Hose Tail Shut-off Coupler (6 Circuit)

Maschinenseitige Platte mit 12 Einheiten  
Ø8 absperrende Kupplung mit Schlauchtülle (6 Wege)

**MM 106.12 HGB 10**  
Mobile Plate with 12 Unit  
Ø10 (3/8") Hose Tail Shut-off Coupler (6 Circuit)

Maschinenseitige Platte mit 12 Einheiten  
Ø10 absperrende Kupplung mit Schlauchtülle (6 Wege)

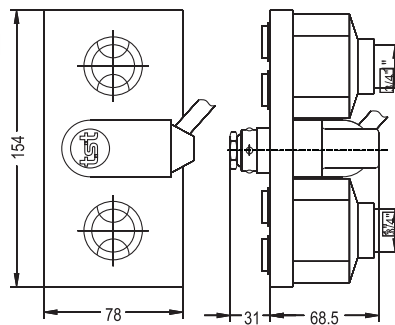


**MM 106.12 DGB 13**  
Mobile Plate with 12 Unit BSP 1/4"  
Female Threaded Shut-off Coupler (6 Circuit)

Maschinenseitige Platte mit 12 Einheiten BSP 1/4"  
absperrende Kupplung mit Innengewinde (6 Wege)

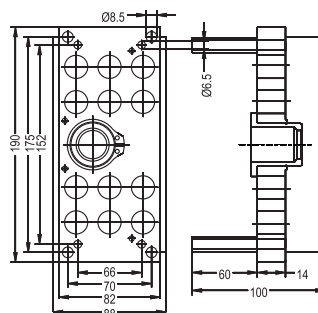
**MM 106.12 NGB 13**  
Mobile Plate with 12 Unit NPT 1/4"  
Female Threaded Shut-off Coupler (6 Circuit)

Maschinenseitige Platte mit 12 Einheiten NPT 1/4"  
absperrende Kupplung mit Innengewinde (6 Wege)



**MM 106.12 C (BSP 3/4")**  
**MM 106.12 CN (NPT 3/4")**  
Mobile Plate with 3/4" Inlet  
and Outlet Female Threaded Collector

Maschinenseitige Platte mit 3/4" Einlass und  
Auslaßsammler mit Innengewinde



**MM 106.06**  
Mould Plate for 12 Unit Plugs (6 Circuit)

Werkzeugseitige Platte für 12 Einheiten Nippel (6 Wege)